

Escola Secundária/3 da Sé-Lamego

Ficha de Trabalho de Matemática A

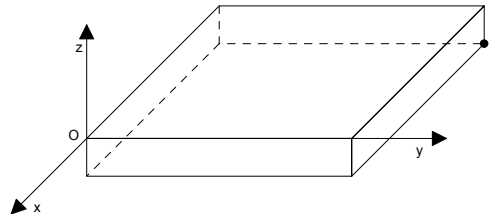
Ano Lectivo 2004/05

Referenciais no espaço

10.º Ano

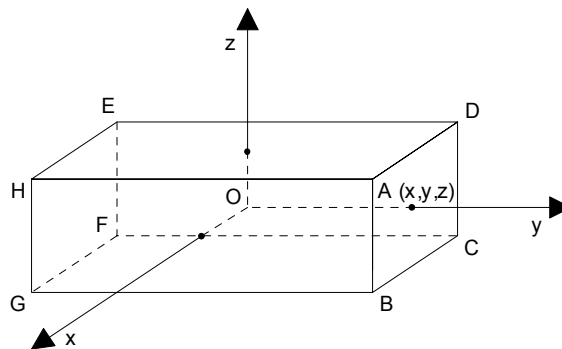
Nome: _____ N.º: _____ Turma: _____

1. Num referencial ortogonal monométrico (O, x, y, z) , um ponto A tem coordenadas $(-2, \sqrt{2}, -\frac{1}{5})$.



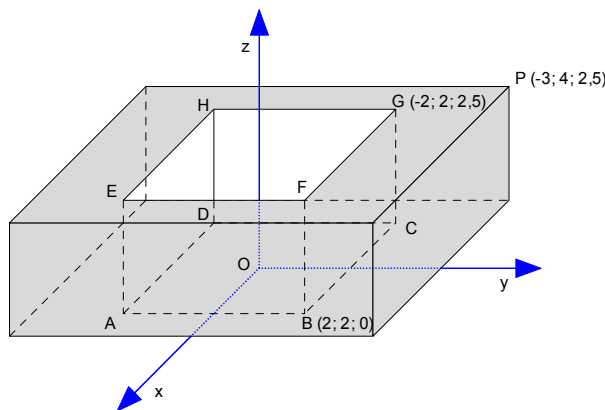
- Qual é a distância de A a cada um dos planos coordenados?
- E a cada um dos eixos coordenados?
- Escreva uma condição que defina a face superior do paralelepípedo.

2. Um paralelepípedo está representado num referencial o.m., de modo que os planos coordenados sejam planos de simetria.



- Se $A(2, 3, 1)$ é um dos vértices, quais são as coordenadas dos outros vértices?
- Escreva uma condição que defina as rectas ED e BC .
- Escreva uma condição que defina $[EFGH]$ e EFG .
- Se $A(x, y, z)$ é um dos vértices, quais são as coordenadas dos outros vértices?

3. A figura representa um bloco paralelepipedico de madeira, com um buraco prismático $[ABCDEFGH]$. Tanto o plano xOz como o plano yOz são planos de simetria do bloco.



- Escreva uma condição que defina $[EH]$.
- Escreva uma condição que defina o lugar geométrico dos pontos da representação do bloco.
- Escreva uma condição que defina cada uma das rectas EF , FB , GF e GC .
- Determine o volume do bloco de madeira.

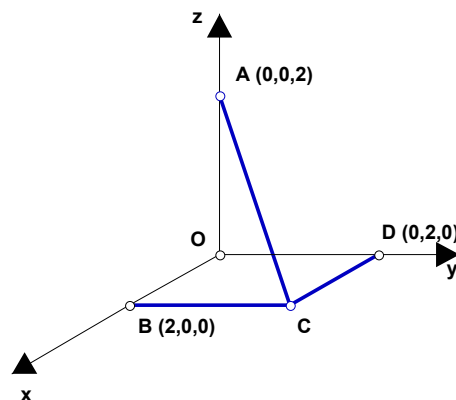
4. Qual é o lugar geométrico definido por cada uma das seguintes condições:

- $x = 5$
- $x \geq -2$
- $x = 3 \wedge y = \frac{1}{2}$

- no plano?
- no espaço?

5. Na figura está representada parte de um octaedro irregular. Sabe-se que todos os planos coordenados são planos de simetria desse poliedro.

- Complete a representação do poliedro e indique as coordenadas dos seus vértices.
- Calcule o volume do poliedro.



SOLUÇÕES

1.

- $xOy: \frac{1}{5}$; $xOz: \sqrt{2}$; $yOz: 2$.
- $Oy: \frac{\sqrt{101}}{5}$; $Oz: \sqrt{6}$; $Ox: \frac{\sqrt{51}}{5}$.
- $z = 0 \wedge -2 \leq x \leq 0 \wedge 0 \leq y \leq \sqrt{2}$

2.

- $A(2, 3, 1)$; $B(2, 3, -1)$; $C(-2, 3, -1)$; $D(-2, 3, 1)$; $E(-2, -3, 1)$; $F(-2, -3, -1)$; $G(2, -3, -1)$ e $H(2, -3, 1)$.
- $ED: x = -2 \wedge z = 1$; $BC: y = 3 \wedge z = -1$
- $[EFGH]: -2 \leq x \leq 2 \wedge -1 \leq z \leq 1 \wedge y = -3$; $EFG: y = -3$
- $A(x, y, z)$; $B(x, y, -z)$; $C(-x, y, -z)$; $D(-x, y, z)$; $E(-x, -y, z)$; $F(-x, -y, -z)$; $G(x, -y, -z)$ e $H(x, -y, z)$.

3.

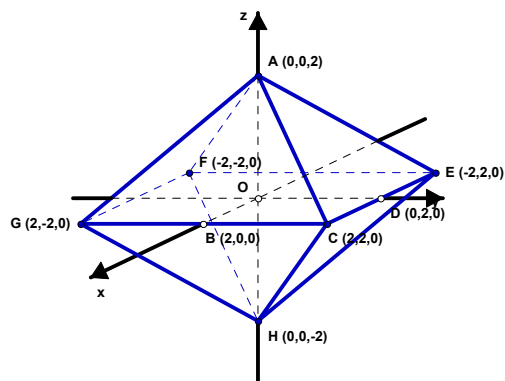
- $[EH]: -2 \leq x \leq 2 \wedge y = -2 \wedge z = 2,5$.
- $(-3 \leq x \leq 3 \wedge (-4 \leq y \leq -2 \vee 2 \leq y \leq 4) \wedge 0 \leq z \leq 2,5) \vee ((-3 \leq x \leq -2 \vee 2 \leq x \leq 3) \wedge -2 \leq y \leq 2 \wedge 0 \leq z \leq 2,5)$, por exemplo.
- $EF: x = 2 \wedge z = 2,5$; $FB: y = 2 \wedge y = 2$; $GF: y = 2 \wedge z = 2,5$; $GC: x = -2 \wedge y = 2$.
- 80 unidades de volume.

4.

- I - Recta paralela ao eixo das ordenadas que contém, por exemplo, o ponto $A(5, 0)$.
II - Semi-plano fechado, definido pela recta de equação $x = 2$, que contém, por exemplo, o ponto $A(5, 0)$.
III - O ponto de coordenadas $(3, \frac{1}{2})$.
- I - Plano paralelo ao plano coordenado yOz , que contém, por exemplo, o ponto $B(5, 0, 0)$.
II - Semi-espaço, definido pelo plano de equação $x = 2$, incluindo-o, que contém, por exemplo, o ponto $B(5, 0, 0)$.
III - Recta paralela ao eixo Oz , que contém, por exemplo, o ponto de coordenadas $(3, \frac{1}{2}, 8)$.

5.

- Ver figura.
- $\frac{64}{3}$ unidades de volume



O Professor